

CF4

MAQUINA COMPACTA DE PERFORACIÓN



TESCAR[®]
COMPACT DRILLING EQUIPMENT

**Características
innovadoras**

**Medidas
compactas**

**Modos de
perforación
multipropósito**

rev 3.2021



**Configuración
de trabajo
versátil**

**Flexibilidad
en el trabajo**

**Simplicidad
de uso**

**El mejor de su
clase para obras
de poca altura**

**Baja presión
en el suelo**

SCHEDA TECNICA — KIT DI PERFORAZIONE

FICHA TECNICA — KIT DE PERFORACIÓN

CF4

Rotary idraulica

Sistema di bordo TSP

(Potenziometro di coppia/velocità)

Coppia max nominale

Velocità di perforazione

Velocità di scarico

Rotary hidráulica

Sistema a bordo TSP

(Potenciometro de par/velocidad)

Par nominal máximo

Velocidad de perforación

Velocidad de descarga

45 kNm – 33200 ft lbs

5 – 60 rpm

60,0 rpm

Argano Principale

Tiro sul 1° strato

Velocità max

Diametro della fune

Cabrestante principal

Tiro en 1°trato

Velocidad maxima

Diámetro del cable

52 kN – 11700 lbs

63 m/min – 206 ft/min

16 mm – 0,62 in

Argano Ausiliario

Tiro sul 1° strato

Velocità max

Diametro della fune

Cabrestante auxiliar

Tiro en 1°trato

Velocidad máxima

Diámetro del cable

20 kN – 4500 lbs

95 m/min – 311 ft/min

14 mm – 0,55 in

Martinetto Pull Down

Forza di estrazione

Forza di spinta

Corsa

Cilindro pull down

Fuerza de extracción

Fuerza de empuje

Carrera

80 kN – 17984 lbs

100 kN – 22480 lbs

1500 mm – 59 in

Motoriduttore a catena

Forza di estrazione/spinta

Corsa

Corsa (con prolunga mast)

Pull down por cadena

Fuerza de extracción/empuje

Carrera

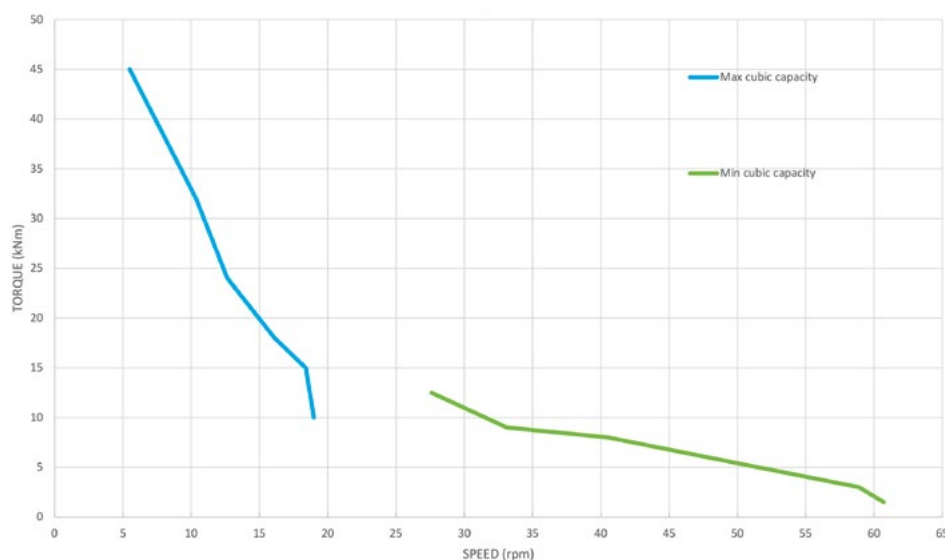
Carrera (extensión del mástil)

80 kN – 17984 lbs

5000 mm – 197 in

7000 mm – 275 in

PAR – VELOCIDAD



SCHEDA TECNICA — BASE CARRO

FICHA TECNICA — BASE CARRO

CF4

Carro base

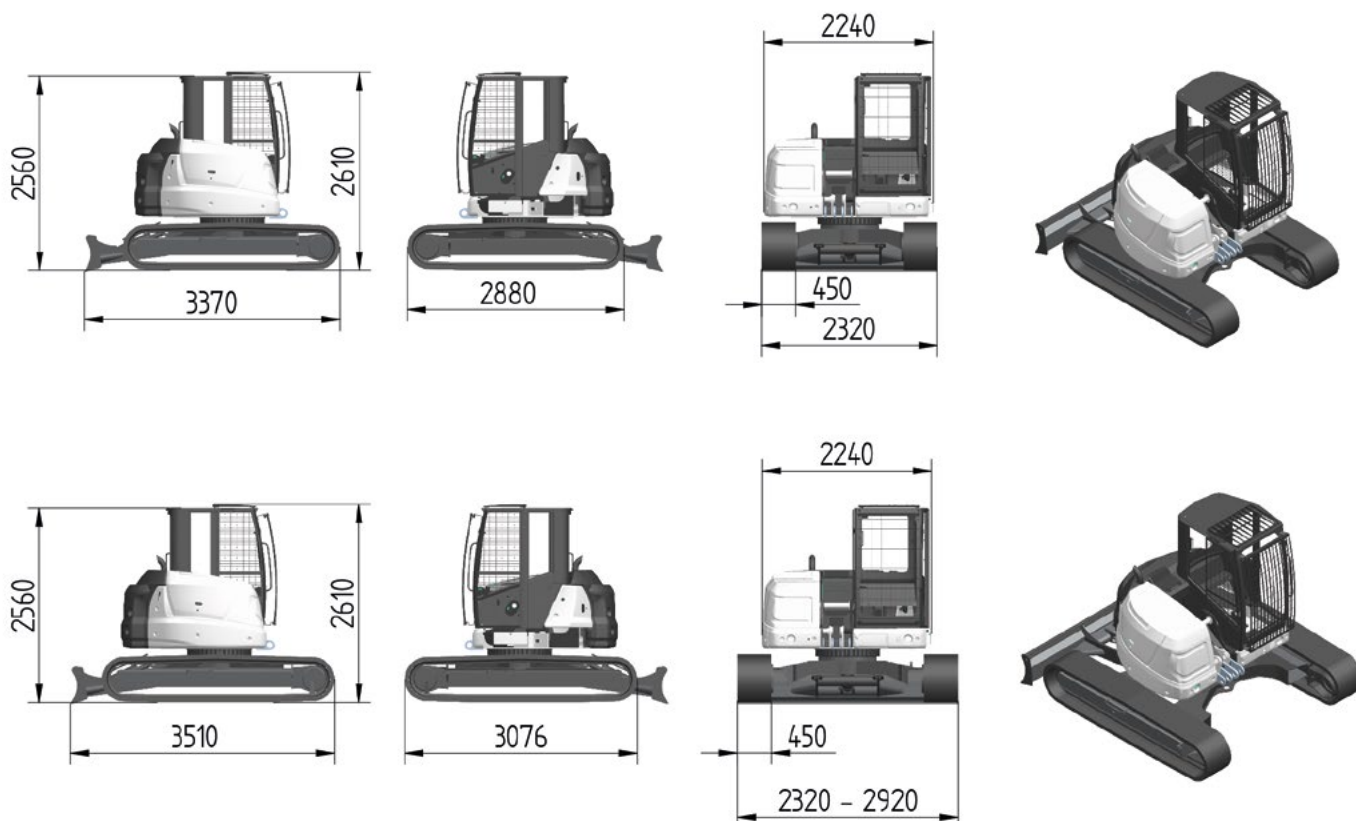
Tipo	Base del carro	Eurocomach ESP100 UR4
Motore diesel	Motor diesel	YANMAR 4TNV98CT
Normativa emissioni	Clase de emisiones	EU Stage V - US EPA Tier4 FINAL
Potenza a 2100 rpm	Potencia @ 2100 rpm	53,7 kW – 73 HP
Capacità serbatoio carburante	Capacidad del tanque combustible	200 l – 53 gal
Livello di pressione sonora in cabina	Nivel de presión sonora en cabina	72 dB(A)
Livello di potenza sonora	Nivel de potencia sonora	102 dB(A)

Impianto idraulico

Portata pompe principali	Capacidad de bombas principales	1x 185 l/min – 1x 49 gpm
Portata pompa secondaria	Capacidad de bomba auxiliar	20 l/min – 5,3 gpm
Pressione di lavoro	Presión de trabajo	280 bar – 4061 psi
Massima pressione	Máxima presión	300 bar – 4351 psi
Capacità serbatoio olio idraulico	Capacidad del tanque de aceite hidráulico	90,0 l – 23,8 gal

Sottocarro

Larghezza con cingoli chiusi	Ancho con orugas cerradas	2320 mm – 90,5 in
Larghezza con cingoli aperti	Ancho con orugas abiertas	2920 mm – 113,9 in
Lunghezza cingoli (carro fisso)	Largo de orugas (tren fijo)	2880 mm – 113,4 in
Lunghezza cingoli (carro allargabile)	Largo de orugas (tren expandible)	3076 mm – 121,1 in
Larghezza pattini a tre barre	Ancho de orugas de tres barras	450 mm – 17,6 in
Velocità di traslazione	Velocidad de movimiento	5 Km/h – 3,1 mph
Forza di trazione	Fuerza de tracción	115 kN – 25852 lbs



MODALITÀ DI TRASPORTO

MODO TRASPORTE

CF4

Dimensioni per il trasporto

Larghezza
Peso (con Kelly Bar da 28m)
Peso (in versione CFA)

Dimensiones de transporte

Ancho	2320 mm – 7,6 ft
Peso (con Kelly Bar de 28m)	15500 kg – 34172 lbs
Peso (en versión CFA)	14000 kg – 30864 lbs

Trasporto via camion

Altezza in versione kelly bar
Altezza in versione CFA
Lunghezza in versione kelly bar
Lunghezza in versione kelly bar LH
Lunghezza in versione CFA

Transporte en camión

Altura en versión kelly bar	2970 mm – 9,74 ft
Altura en versión CFA	2960 mm – 9,7 ft
Largo en versión kelly bar	7670 mm – 25,2 ft
Largo en versión kelly bar LH	5090 mm – 16,7 ft
Largo en versión CFA	9170 mm – 30,0 ft

Spedizione via nave

Altezza
Lunghezza
La CF4 può essere stivata in un container high-cube da 40'.

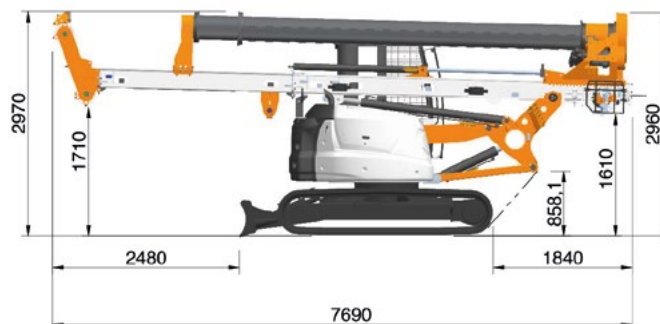
Transporte en barco

Altura	2560 mm – 8,4 ft
Largo	8090 mm – 26,5 ft

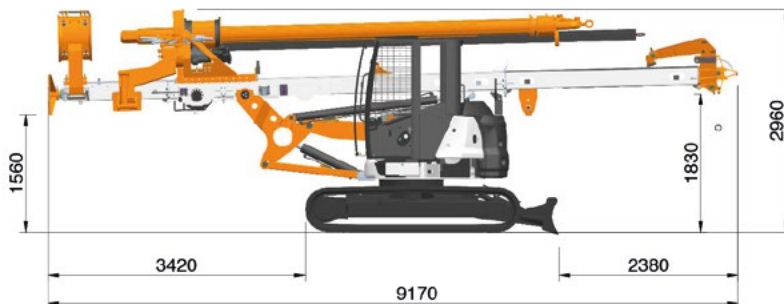
La CF4 puede ser guardada en un contenedor de 40'

TRASPORTO VIA CAMION TRANSPORTE POR CAMIÓN

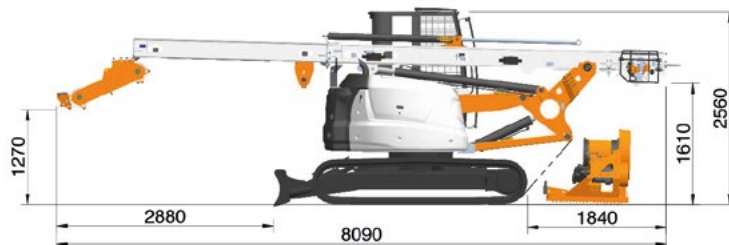
VERSIONE PALI KELLY BAR VERSIÓN PILOTES KELLY BAR



VERSIONE PALI CFA VERSIÓN PILOTES CFA



TRASPORTO VIA NAVE TRANSPORTE POR BARCO



EQUIPAGGIAMENTO STANDARD

EQUIPO ESTÁNDAR

CF4

Motore diesel conforme alle norme EU Stage V / US EPA Tier 4 Final	<i>Motor diesel conforme a las normas EU Stage V / US EPA Tier 4 Final</i>
Dispositivo di bordo TSP (Potenziometro di coppia/velocità)	<i>Dispositivo TSP en cabina (Potenciometro Par/Velocidad)</i>
Profondimetro elettronico con display digitale	<i>Profundimetro electrónico en cabina con pantalla</i>
Controllo automatico della cilindrata dei motori rotary	<i>Control automático de la capacidad de los motores rotary</i>
Sistema di "contraccolpo rotary" per scarico rapido dell'utensile	<i>Sistema de contragolpe para descarga rápida de herramientas</i>
Argano principale e ausiliario a discesa controllata	<i>Cabrestante principal y auxiliar con caída controlada</i>
Interruttore fine-corsa sulla fune principale e ausiliaria	<i>Interruptor final de carrera en los cables principales y auxiliares</i>
Raccordi a innesto rapido	<i>Enganches hidráulicos de cierre rápido</i>
Testina girevole sulla fune principale	<i>Cabezal girable en el cable principal</i>
Punto di aggancio per la fune ausiliaria	<i>Punto de enganche para el cable auxiliar</i>
Sottocarro in acciaio ad alta resistenza	<i>Tren de aterrizaje de acero de alta resistencia</i>
Occhielli di ancoraggio per trasporto	<i>Punto de anclaje para el transporte</i>
Guida-aste superiore	<i>Guía kelly superior</i>
Flangia "battibacket" sotto la rotary	<i>Brida de golpe para apertura de herramientas</i>
Sistema di illuminazione di bordo	<i>Set de iluminación en cabina</i>
Cassetta attrezzi a bordo	<i>Caja de herramientas</i>
Cabina conforme alla norma ROPS con ottima visibilità, sedile ergonomico regolabile, joystick di controllo, spie acustiche e luminose.	<i>Cabina conforme a las normas ROPS con óptima visibilidad, asiento ergonómico ajustable, palanca de mandos, señales acústicas y luminosas</i>
Griglia di protezione cabina conforme alle norme FOPS	<i>Parrilla de protección conforme a las normas FOPS</i>
Sistema di riscaldamento e aria condizionata in cabina	<i>Sistema de calor y aire acondicionado</i>
Videocamera posteriore con schermo a colori in cabina	<i>Cámara posterior con pantalla a bordo</i>
Videocamera sull'argano principale con schermo a colori in cabina	<i>Cámara en el cabrestante principal con pantalla a bordo</i>
Dispositivo per l'allineamento verticale del mast con schermo a bordo	<i>Dispositivo de alineación vertical con pantalla a bordo</i>
Schermo digitale per il controllo dei parametri del motore	<i>Pantalla digital para el control de parámetros del motor</i>
Impianto Radio con lettore MP3 e porta USB	<i>Radio con reproductor MP3 y conexión USB</i>
Pulsante d'arresto d'emergenza a bordo	<i>Boton de frenado de emergencia en cabina</i>
Pulsante d'arresto d'emergenza esterno per operatore a terra	<i>Boton de frenado de emergencia fuera de cabina</i>
Dispositivi fine-corsa sul falchetto, sul mast e sul pantografo	<i>Interruptor final de carrera en la punta del mástil, en el mástil y en el paralelogramo</i>

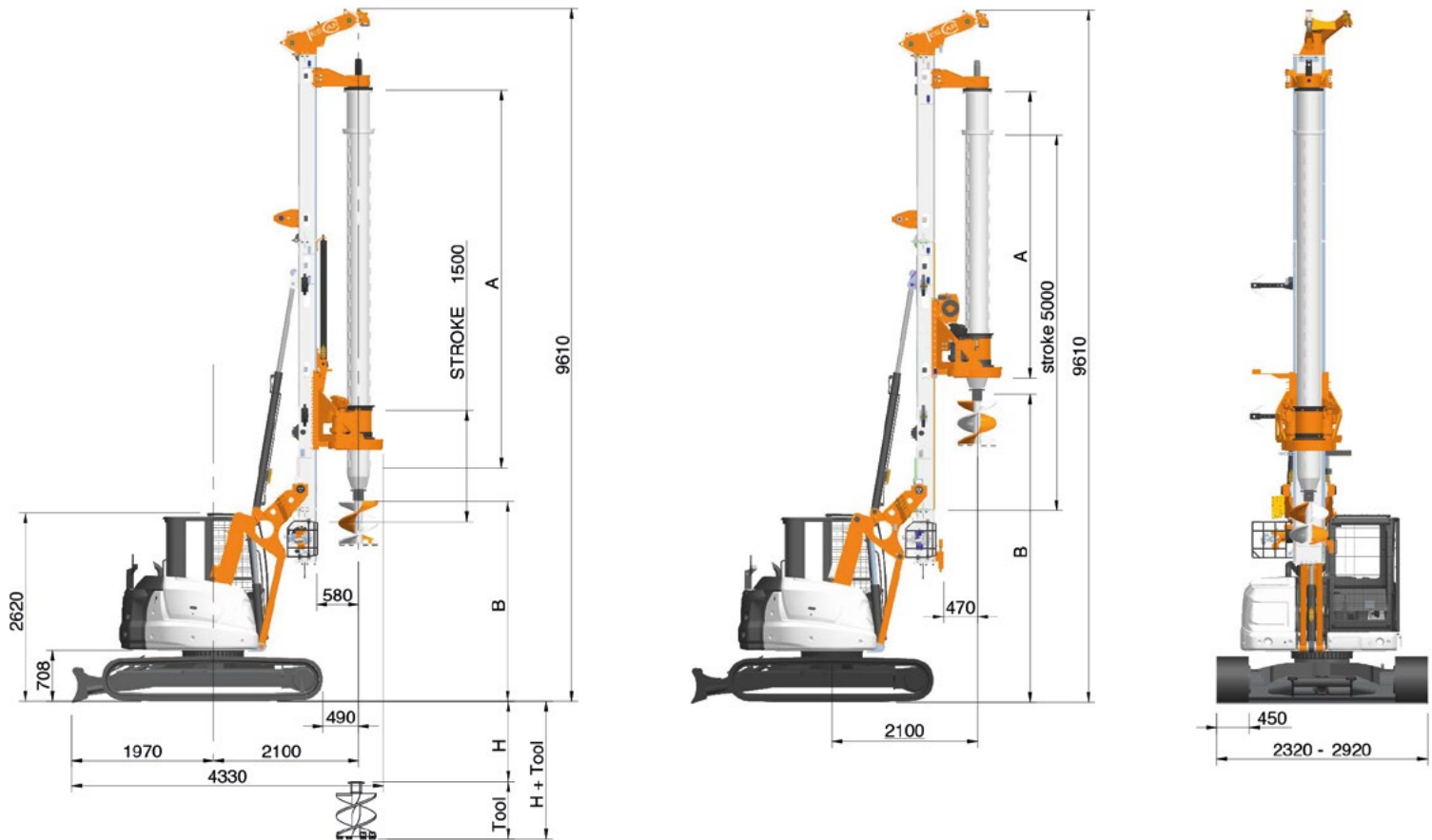
EQUIPAGGIAMENTO OPZIONALE

EQUIPO OPCIONAL

Motore diesel conforme alle norme EU Stage IIIA / US EPA Tier 3	<i>Motor diesel conforme a las normas EU Stage IIIA - US EPA Tier 3</i>
Sottocarro allargabile	<i>Tren de aterrizaje expandible</i>
Allineamento verticale automatico del mast	<i>Alineación vertical automática del mástil</i>
Flangia sotto rotary per testa giracamicie	<i>Brida en la rotary para cabezal de encamisados</i>
Giunto cardanico per la rotary	<i>Junta cardánica para rotary</i>
Prolunga mast per configurazioni di lavoro speciali Pulitore per eliche CFA - tipo a stella con funi	<i>Extensión del mástil para configuraciones especiales Dispositivo limpiador de hélices CFA - tipo a estrella con cuerdas</i>
Argano pull down aggiuntivo per CFA - 20 kN / 4500 lbs	<i>Cabrestante adicional para CFA de 20 kN / 4500 lbs</i>
Computer di bordo per la misurazione dei parametri di perforazione in versione CFA, completo di software per trasferimento dati al PC	<i>Computador a bordo para medición de parámetros de perforación en CFA, completo con software para proceso de datos en un computador</i>
Dispositivo elettronico di bordo compatibile con i requisiti tecnici richiesti dal Piano Nazionale 'INDUSTRIA 4.0' per l'acquisto di beni strumentali con Credito d'Imposta	<i>Dispositivo electrónico a bordo compatible con los requisitos técnicos del Plano Nacional "INDUSTRIA 4.0" por la compra de bienes de equipo con crédito fiscal</i>

DETTAGLI TECNICI KELLY BARS DETALLES TECNICOS DE KELLY BARS

CF4



Dimensioni delle Aste
Medidas de Kelly Bar

Profondità
Profundidad

Peso
Peso

Tiro/Spinta con martinetto
Tiro-empuje con cilindro

Tiro/Spinta con motoriduttore
Tiro-empuje con catena

Max altezza dell'utensile / Altura maxima de herramienta

A	H	Regular B	LH B	Super LH B***	B
---	---	--------------	---------	------------------	---

	n° elem x m	m – ft	ton		
BL 6 Elementi BL 6 Elementos	6 x 3,1	14 – 44,8	1,2	1,3***	5,1
	6 x 3,83	18 – 59	1,61	3,1	4,42
	6 x 4,49	22 – 72,1	1,7	3,1	3,75
	6 x 4,79	24 – 78,7	1,8	3,1	3,47
	6 x 5,25	27 – 88,58	2,4	2,95	3
BL 11 Elementi BL 11 Elementos	11 x 1,7*	14 – 44,8	1,1	4	1,01

* Solo con Configurazione Super LH / Solo en configuracion Super LH

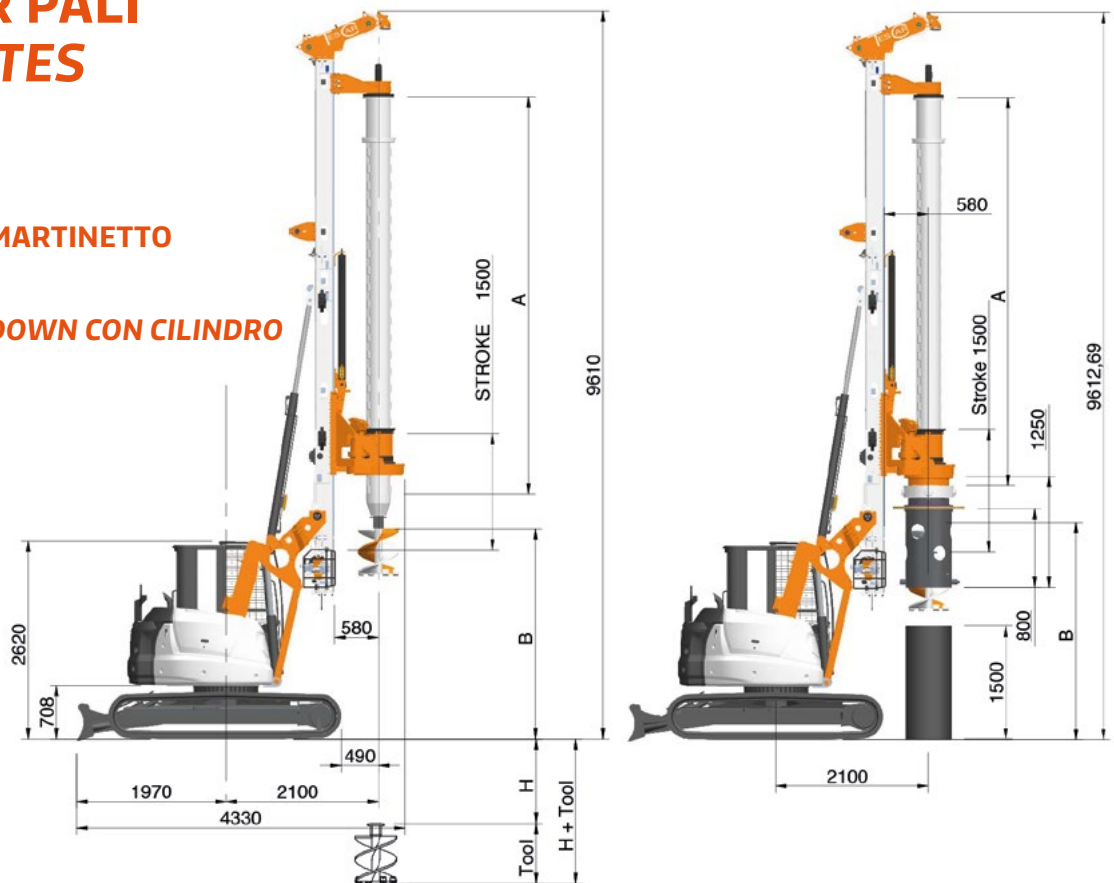
** Utilizzabile solo con eliche / Solo con helices

*** Pantografo Basso / Paralelogramo bajo

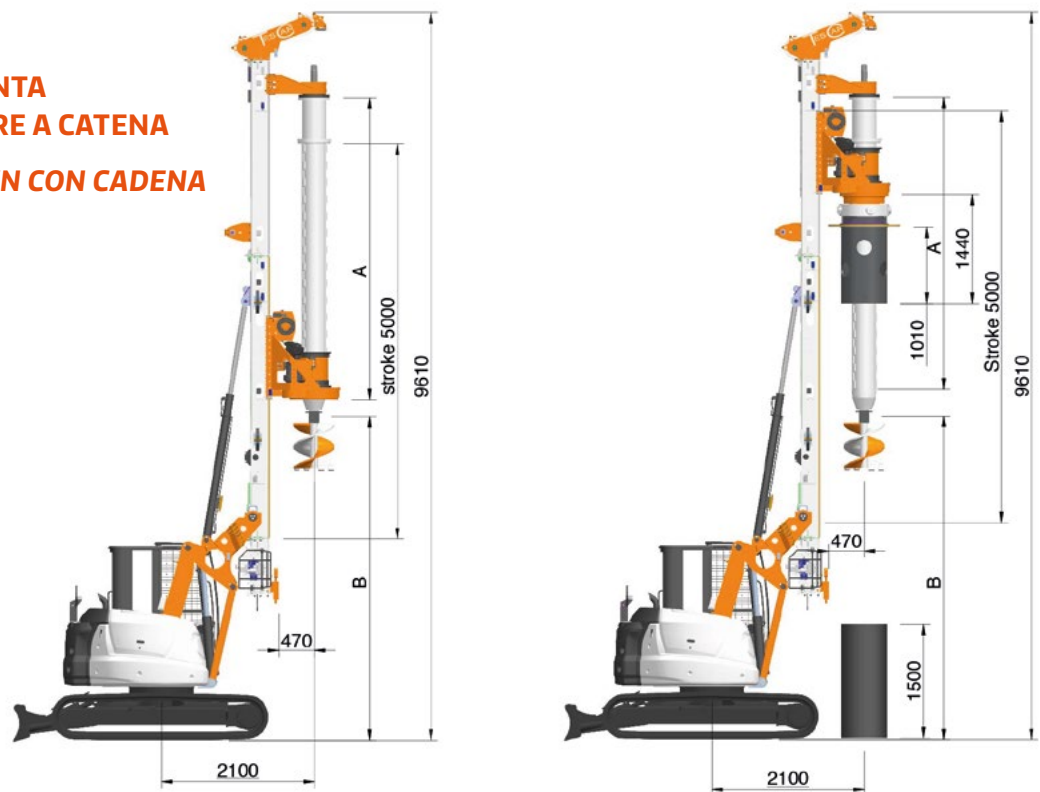
VERSIONE PER PALI VERSION PILOTES PERFORADOS

CF4

CRS **VERSIONE CON MARTINETTO
PULL DOWN**
VERSIÓN PULL-DOWN CON CILINDRO



CCMS **VERSIONE TIRO/SPINTA
CON MOTORIDUTTORE A CATENA**
VERSIÓN PULL-DOWN CON CADENA



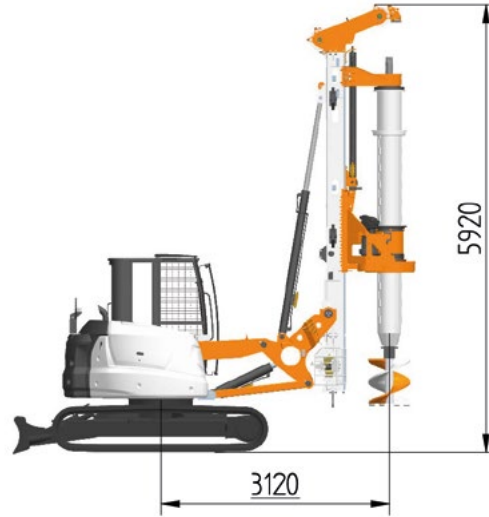
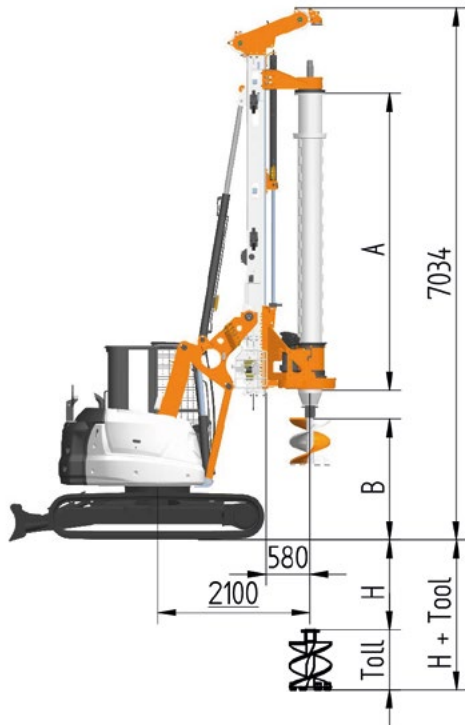
Pali

Pilotes

Diametro min	<i>Diámetro mínimo</i>	350 mm – 13,8 in
Diametro max fronte mast (CRS)	<i>Diámetro máximo frente mastil (CRS)</i>	1100 mm – 43,3 in
Diametro max fronte mast (CCMS)	<i>Diámetro máximo frente mastil (CCMS)</i>	900 mm – 35,4 in
Diametro max sotto mast	<i>Diámetro máximo debajo mastil</i>	2000 mm – 78,7 in
Diametro max con tubi forma	<i>Diámetro máximo para encamisados</i>	620 mm – 24,4 in
Profondità max	<i>Profundidad máxima</i>	28 m – 91,8 ft

PALI AD ALTEZZA RIDOTTA PILOTES PERFORADOS ALTURA LIMITADA

CF4



Pali ad altezza ridotta

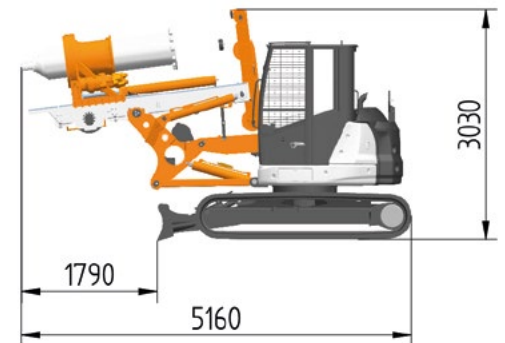
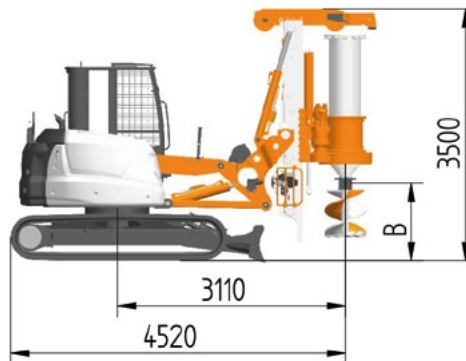
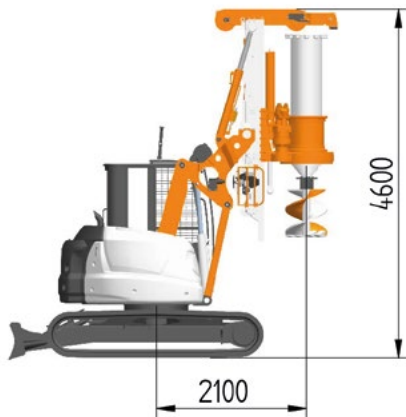
Mast senza prolunga superiore
Diametro max fronte mast
Profondità max

Pilotes con altura limitada

Mástil sin extensión superior
Diámetro máximo frente mástil
Profundidad máxima

1100 mm – 43,3 in
15 m – 49,2 ft

PALI AD ALTEZZA SUPER RIDOTTA PILOTES PERFORADOS ALTURA SUPER LIMITADA



Pali ad altezza super ridotta

Mast corto, rotary con passaggio
Ø 419mm e kelly bar a 11 elementi
Diametro min
Diametro max fronte mast
Profondità max

Pilotes con altura super limitada

Mástil corto, rotary con pasaje
Ø419mm y kelly bar de 11m
Diámetro mínimo
Diámetro máximo frente mástil
Profundidad máxima

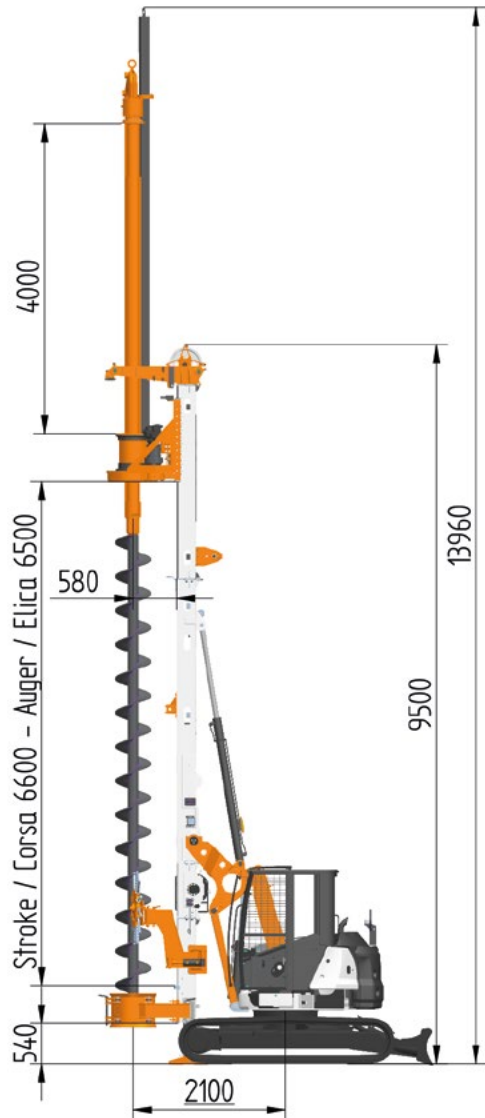
450 mm – 17,7 in
1100 mm – 43,3 in
15 m – 49,2 ft

VERSIONE PER PALI CFA VERSIÓN PILOTES CFA

CF4

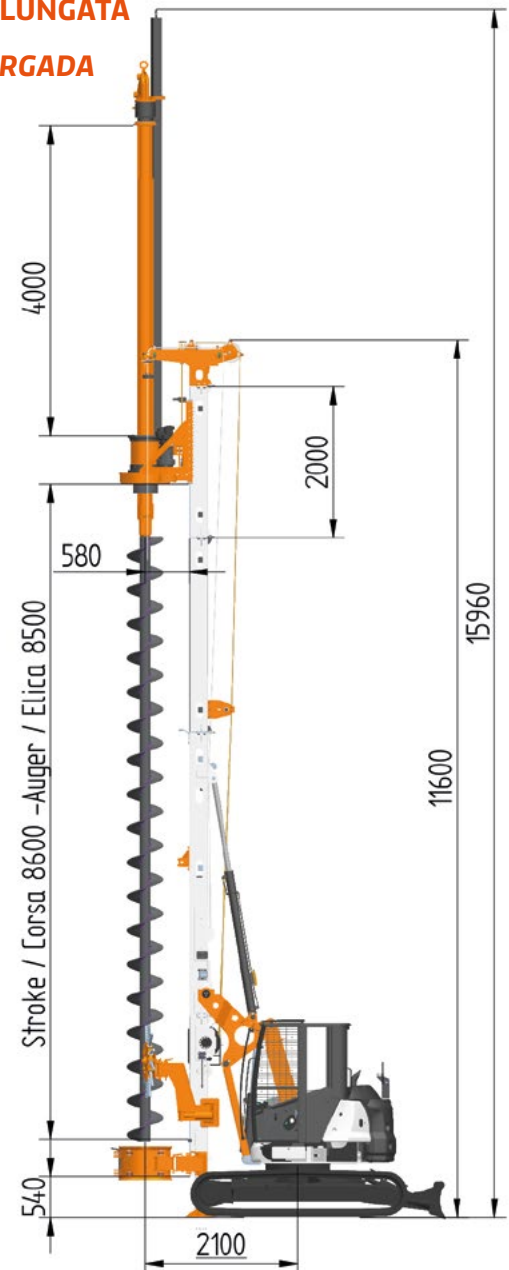
VERSIONE STANDARD

VERSIÓN ESTANDAR



VERSIONE ALLUNGATA

VERSIÓN ALARGADA



Pali CFA

Passaggio interno	<i>Pasaje interno</i>	ø 3 - 4 - 5 in
Diametro max	<i>Diámetro máximo</i>	600 mm - 23,6 in
Profondità max	<i>Profundidad máxima</i>	6 m - 19,7 ft
Profondità max con prolunga	<i>Profundidad máxima con extensión</i>	10 m - 32,8 ft
Forza di estrazione con tiro in II	<i>Fuerza de extracción con tiro en II</i>	104 kN - 23400 lbs

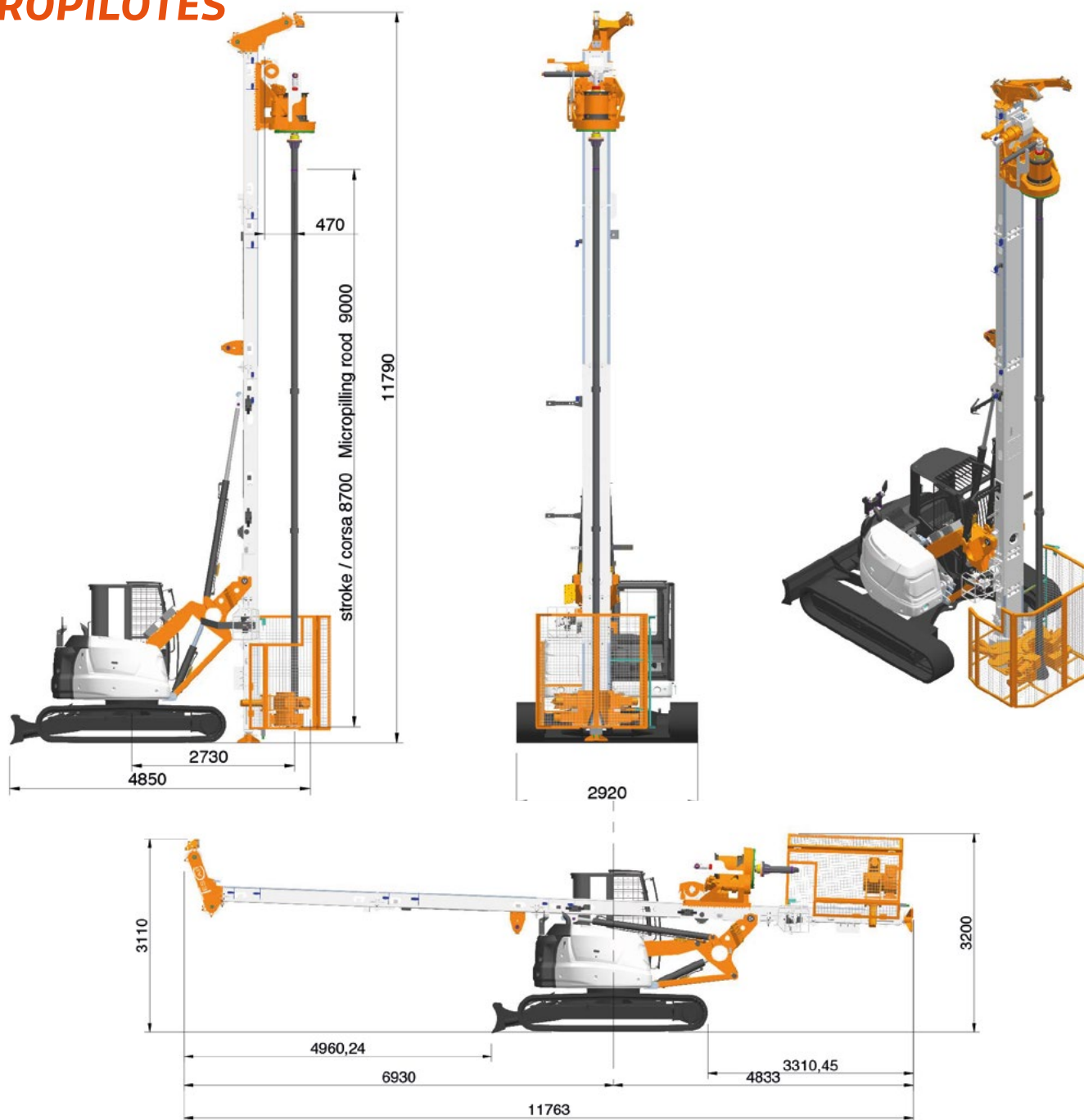
Pali CFA - allungata

Pilotes en CFA - extendido

Passaggio interno	<i>Pasaje interno</i>	ø 3 - 4 - 5 in
Diametro max	<i>Diámetro máximo</i>	600 mm - 23,6 in
Profondità max	<i>Profundidad máxima</i>	8 m - 26,2 ft
Profondità max con prolunga	<i>Profundidad máxima con extensión</i>	12 m - 39,3 ft
Forza di estrazione con tiro in III	<i>Fuerza de extracción con tiro en III</i>	156 kN - 35100 lbs

VERSIONE PER MICROPALI MICROPILOTES

CF4



Micropali

Profondità max con aste
Profondità max con eliche
Diametro delle morse
Prolunga mast
Attacco filettato
Testina girevole
Diametro delle aste
Forza Tiro/Spinta
Canotto rotary con ammortizzatore
Piede-mast idraulico
Gabbia di sicurezza
Filocomando
Pompa spurgo

Micropilotes

Profundidad máxima con astas
Profundidad máxima con hélices
Diámetro de las abrazaderas
Extension del mástil
Junta roscada
Cabeza giratoria
Diámetro de las astas
Fuerza tiro/empuje
Mango de rotary con amortiguador
Pie hidráulico del mástil
Jaula de seguridad
Mando a distancia
Bomba de lavado

8500 mm – 27,9 in
9000 mm – 29,5 in
60-380 mm – 2,4-14,9 in
2500 m – 8,2 ft
3 1/2 in Api Regular
1 1/2 in
114 mm – 4,5 in
80 kN – 17985 lbs